

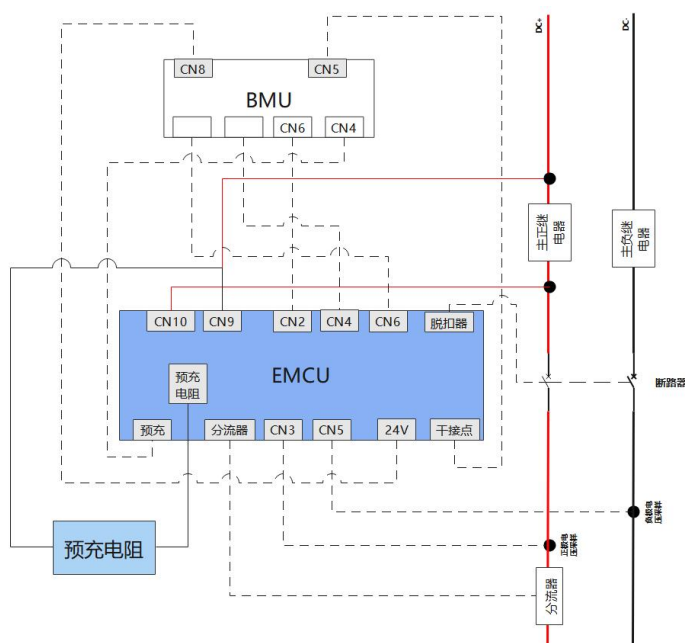
电池预充保护单元 EMCU

电池预充保护单元集成预充电回路、电流监测回路，具备滤波、断路器远控功能，负责给电池主控管理单元提供干净的信号源与电流电压源。

该产品需配合主控BMU使用，主要由单片机、电源控制、预充预放、电流电压采样及EMCU保护等电路组成，单片机电路分别与其他电路相连接，可进行电磁杂波预、电池预充预放和高压电源输入杂波预处理，实现系统的安全有效保护。

型号	EMCU-YL08-0204	EMCU-YH01-0203
产品图		
电池电压范围	150~1200Vdc	800~1500Vdc
预充电阻	100Ω (外置)	100Ω (外置)
电流传感器类型	分流器	分流器
特殊说明	需配合BMU使用	需配合BMU使用

原理参考图



产品特点

• 电磁兼容

总电压采样和总电流采样设计电磁兼容，保证采样的准确性与稳定性，实现系统的安全有效保护。

• 断路器远控

具备断路器监测和电操、脱扣功能。

• 成本低

选用板载级别的继电器，预充回路和电压电流采样集成设计为电路板模块，减少安装设计部分工作。

性能参数表

产品型号	EMCU-YL08-0204	EMCU-YH01-0203	备注
适用电压 (Vdc)	150~1200	800~1500	
预充电阻 (Ω)	100	100	外置
最大容性负载支持 (μF)	700	700	
工作温度 (°C)	- 40~85	- 40~85	
电流范围 (mV)	75	75	@100/250/300/350/500A
电流精度	2‰	2‰	
脱扣器 (Vdc)	24	24	电操要求：最大功耗 < 75W
分流器方向	放电为正、充电为负	放电为正、充电为负	
外形尺寸 (mm)	186×128×44	186×128×44	宽度×长度×高度
预充电阻尺寸 (mm)	215×60×30	215×60×30	宽度×长度×高度